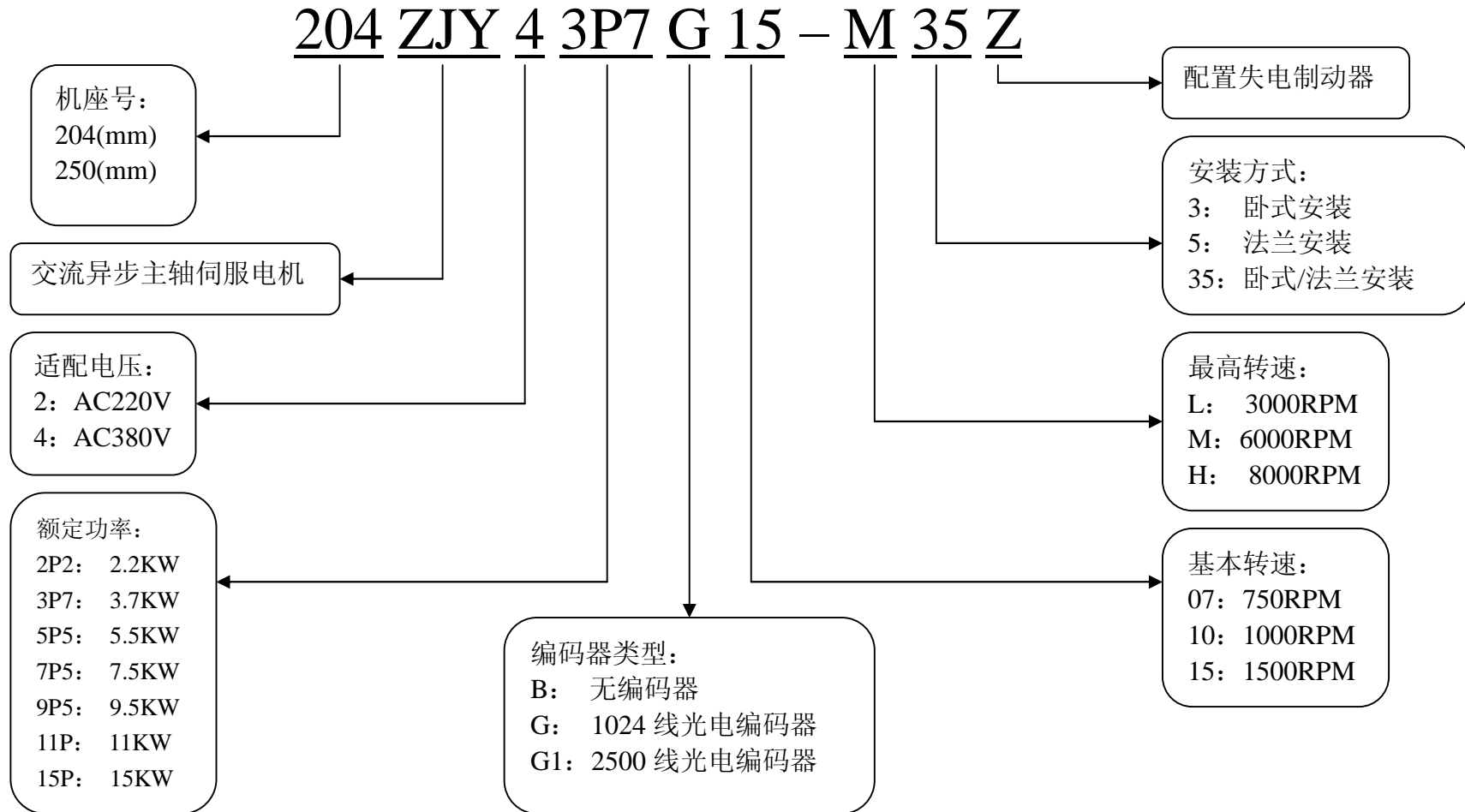
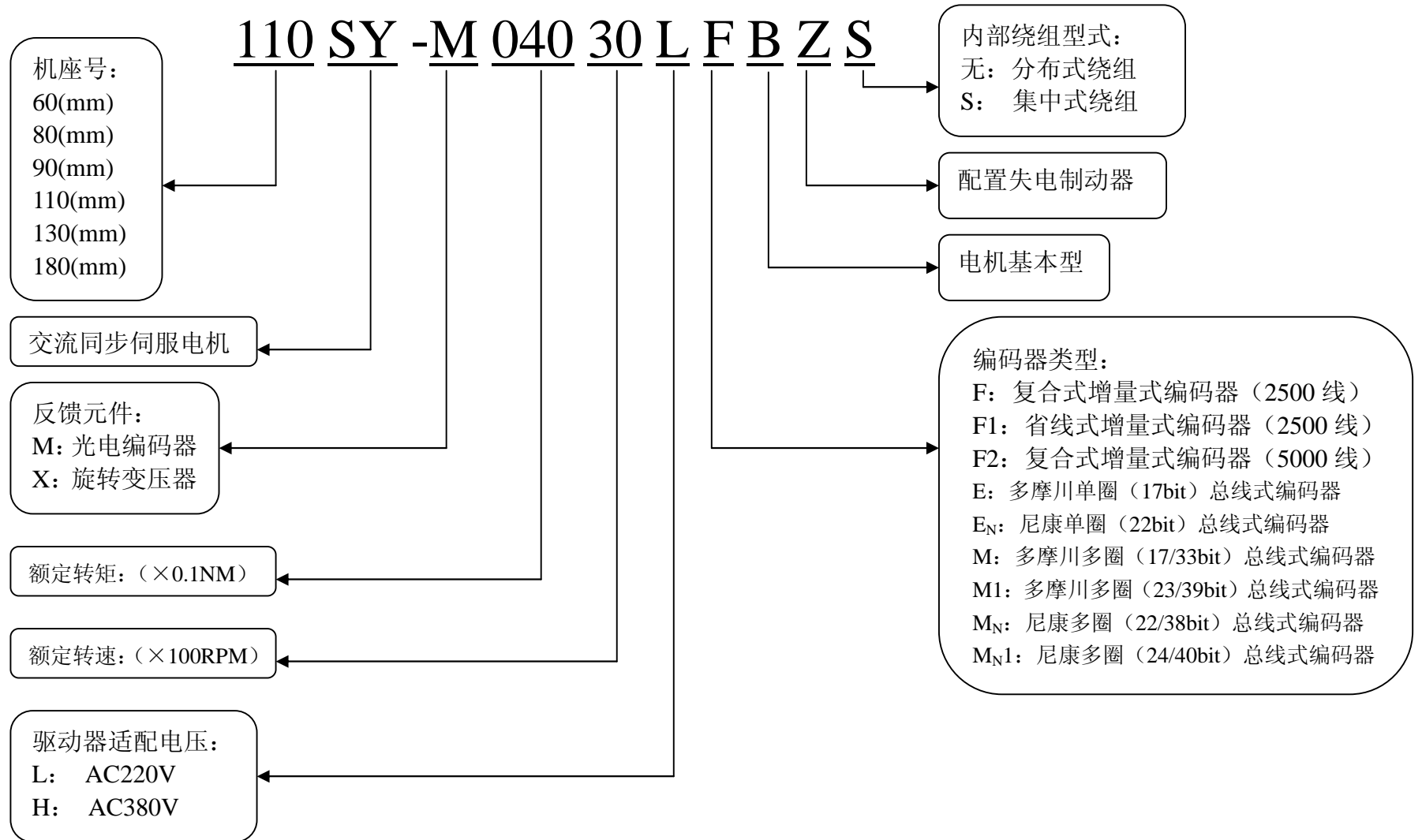


交流异步主轴伺服电机型号命名规则：

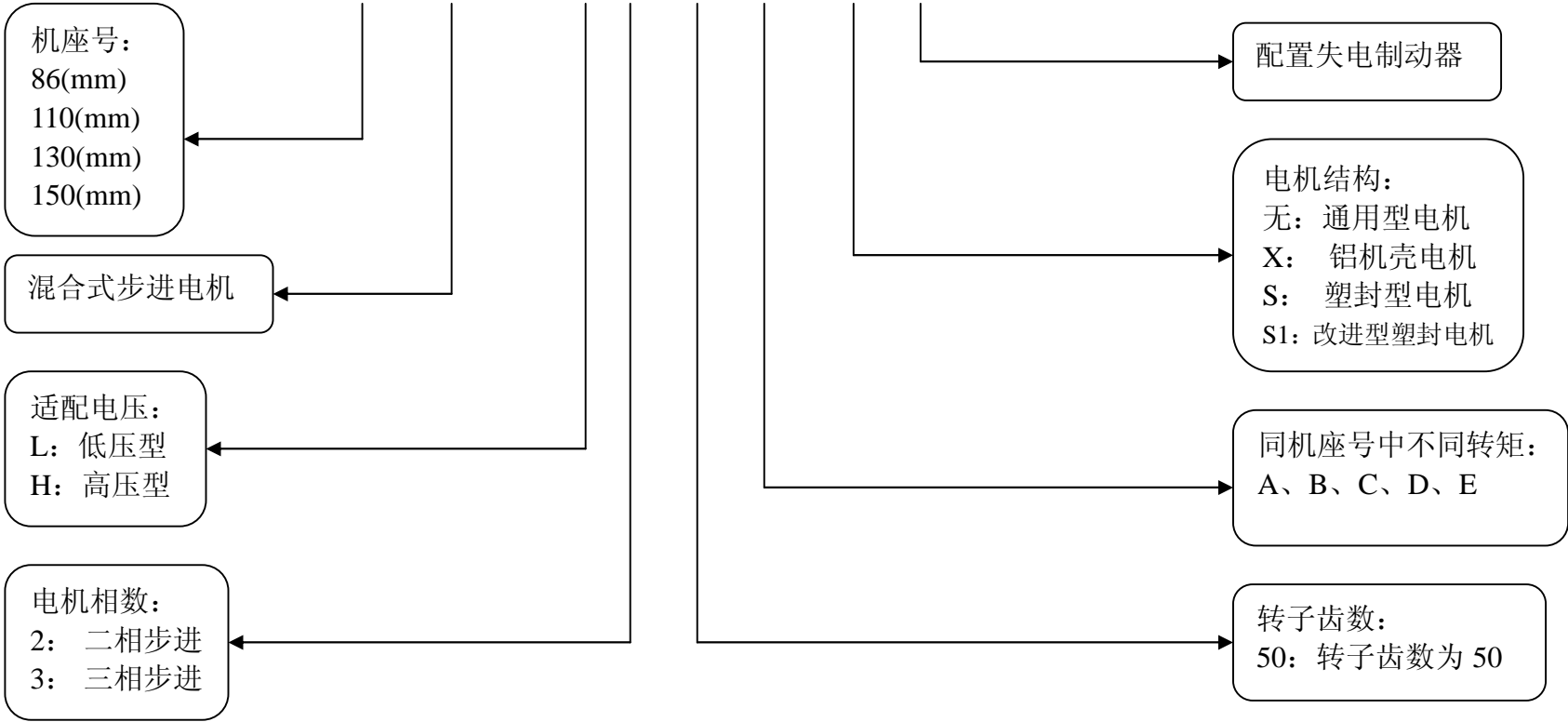


交流同步伺服电机型号命名规则:



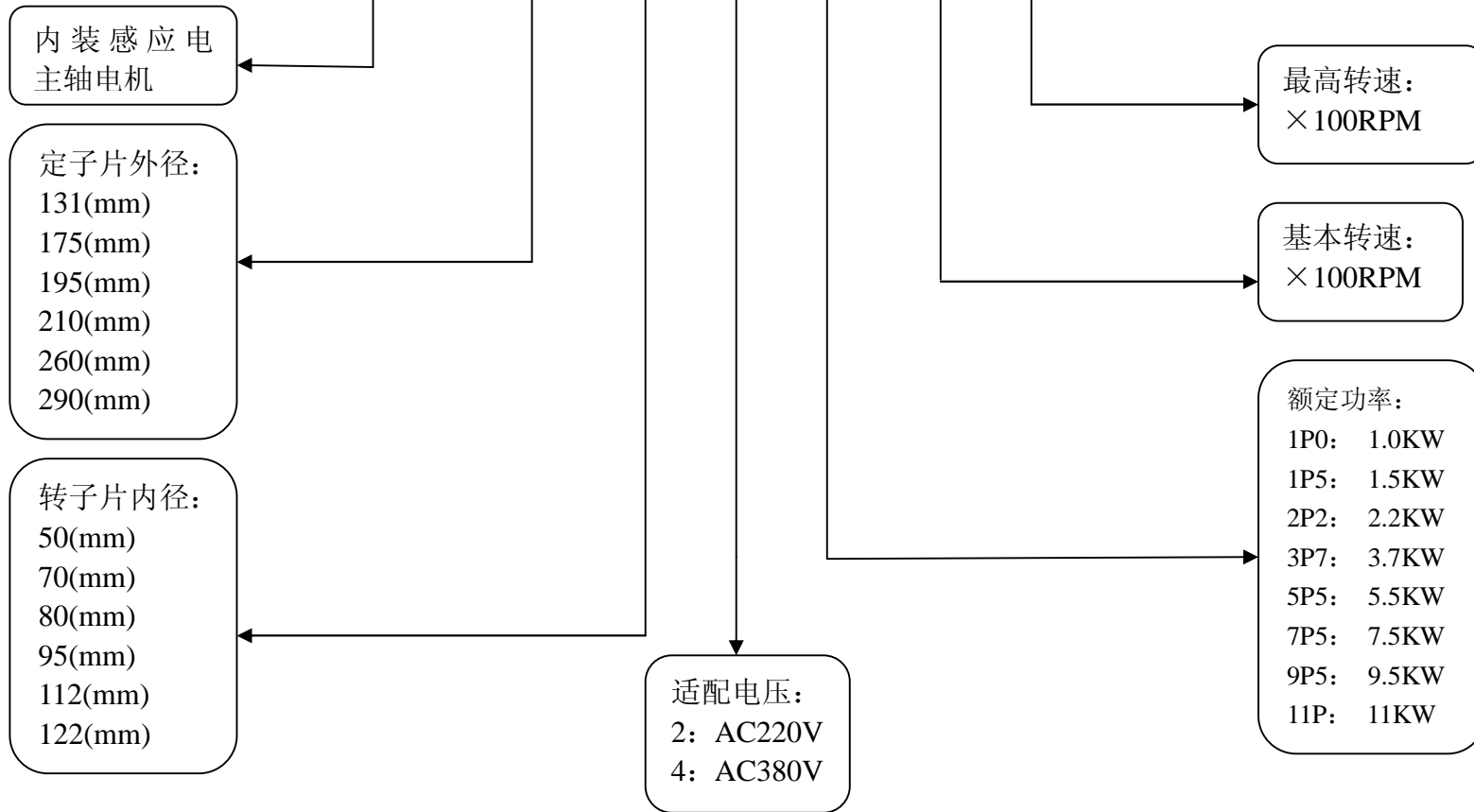
混合式步进电机型号命名规则：

86 BYG H 3 50 C - X Z



电主轴电机命名规则:

DZM 175/70- 4 3P7- 15/60



交流伺服驱动器命名规则：

